

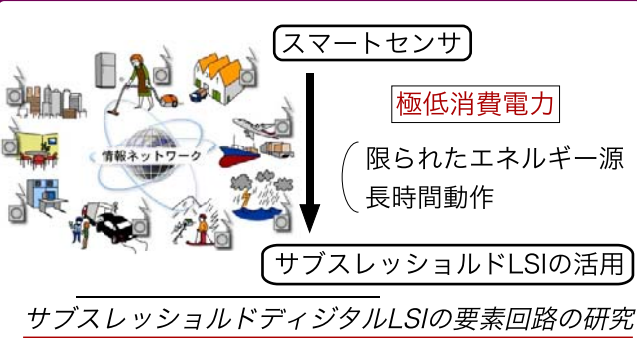
サブスレッショルド領域におけるCMOSデジタル回路動作の解析

小川太一¹ 廣瀬哲也² 浅井哲也¹ 雨宮好仁¹

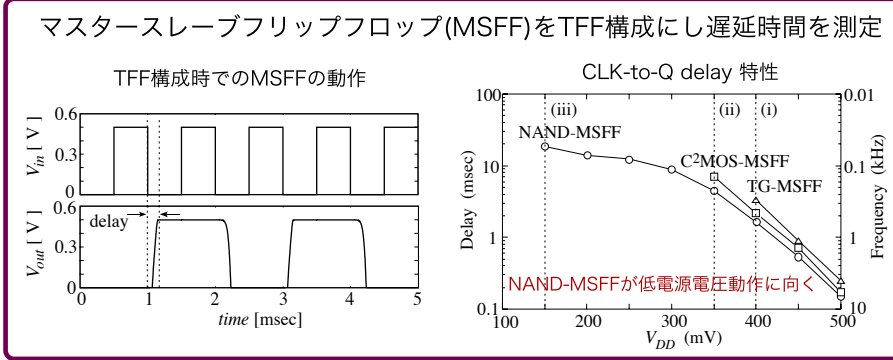
～超ローパワーLSI実現への布石～

¹北海道大学大学院 情報科学研究科 機能システム学研究室 ²神戸大学 大学院工学研究科 集積回路情報研究室

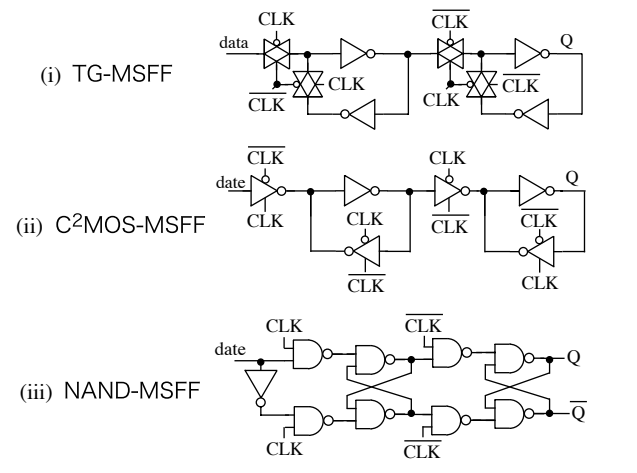
1. 背景・目的



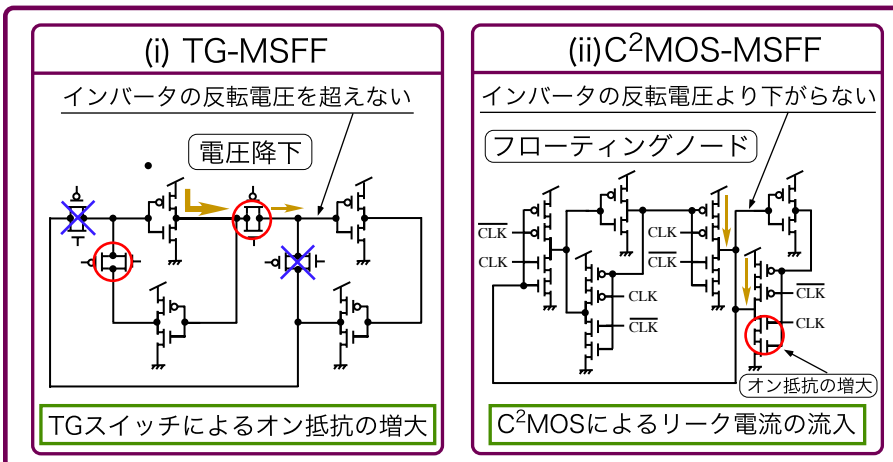
2. マスタースレーブフリップフロップの低電源電圧動作限界



解析したマスタースレーブフリップフロップ



3. 各MSFFの低電源電圧動作検討



4. インバータの低電源電圧動作解析

